

## AKSİYEL FANLAR

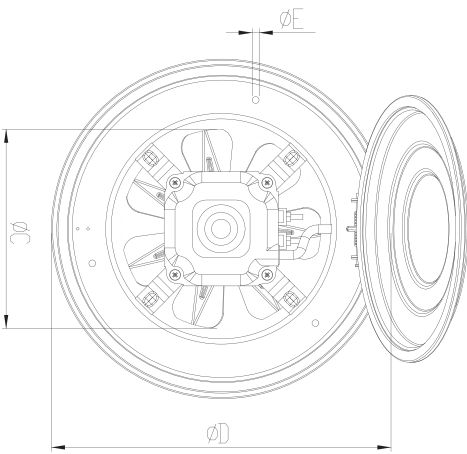
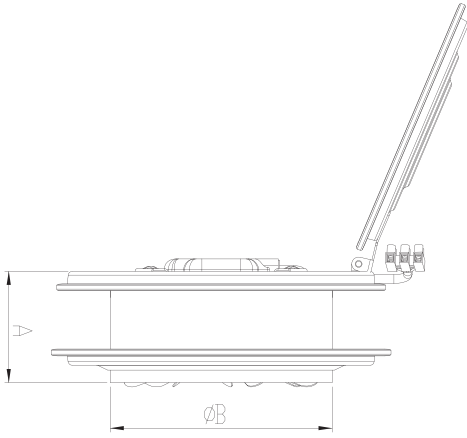


# BK

## AKSİYEL KAPAKLI ASPİRATÖR

İdeal kanat açıları sayesinde güçlü hava akımı sağlar. Motorlarda sinter burçlar kullanılarak sessiz çalışması sağlanmıştır. Pencere ve duvara kolayca monte edilir. Kapaklı yapısıyla içeriye istenmeyen havanın girmesini engeller.

### Teknik Resim



#### MALZEME

: Gövdesi; Elektrostatik toz boyalı DKP sacdan, Pervane; alüminyum sacdan imal edilir.

#### YALITIM SINIFI

: Class B

#### STANDART

: EN 60335-1, EN 60335-2-80

#### HIZ KONTROLÜ

: Opsiyonel kontrol cihazıyla sağlanabilir.

#### KULLANIM ALANLARI

: Mutfaklarda, banyolarda, büro ve işyerlerinde, yemek kokuları, sigara dumanı gibi kirli havanın dışarıya atılması istenen yerlerde kullanılır.

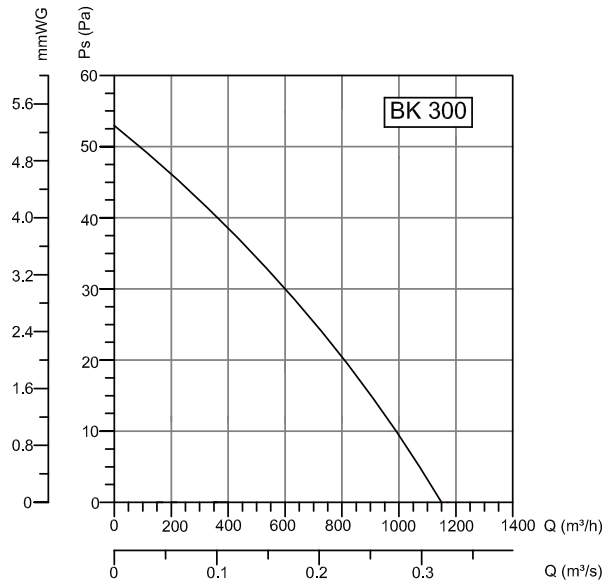
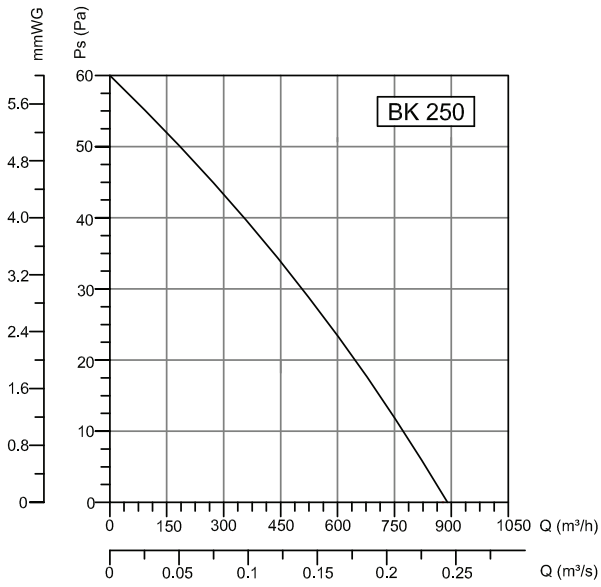
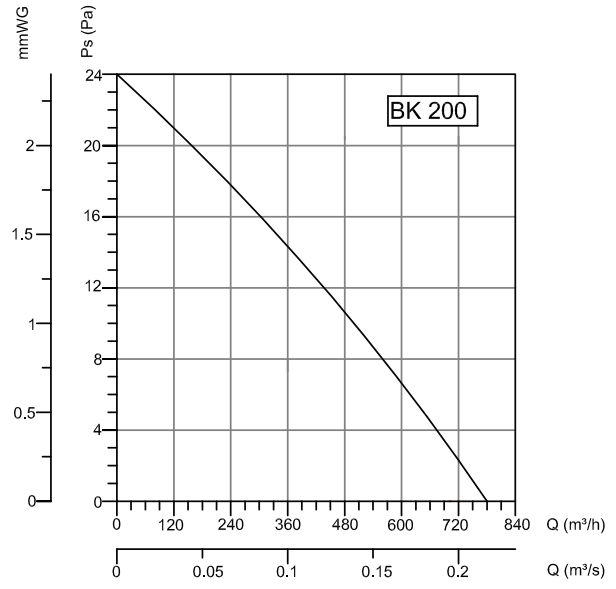
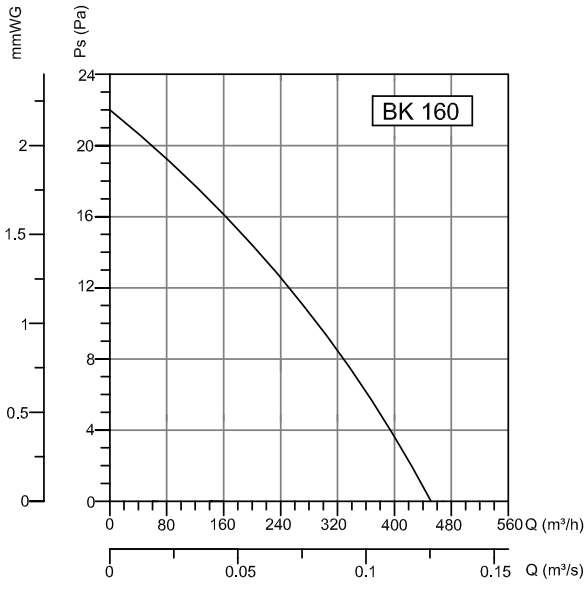
### Aksesuarlar



### BSC

TİP	A	B	C	D	E
BK 160	80	162	148	236	5
BK 200	102	202	178	282	5
BK 250	102	248	234	332	5
BK 300	102	298	284	380	5

Ölçüler mm cinsindedir.



TİP	VOLTAJ	FREKANS	GÜÇ	AKIM	DEVİR	DEBİ	SES SEVİYESİ	AĞIRLIK
	V	Hz	W	(A)	d/d	m <sup>3</sup> /h	dB(A)	kg
BK 160	230	50	27	0,2	1340	450	50	1,8
BK 200	230	50	28	0,2	1250	780	53	2,1
BK 250	230	50	48	0,36	1390	890	57	3,1
BK 300	230	50	70	0,53	1200	1150	65	3,6